

Mobile Filterstation HYF 40

Für längere Lebensdauer und höhere Verfügbarkeit Ihrer Hydraulikanlagen und Maschinen

GIRMATIC
Wir verbinden Systeme.

Die Zuverlässigkeit hydraulischer Anlagen hängt wesentlich von der Sauberkeit des verwendeten Öles ab. Zu einer wirkungsvollen präventiven Wartung gehört deshalb die periodische Filtrierung.



Ihr Nutzen

- Der Schmutzeintrag ins System wird bereits bei der Befüllung ausgeschlossen. Initialschäden werden dadurch vermieden.
- Sie steigern die Verfügbarkeit Ihrer Anlagen und reduzieren gleichzeitig die Unterhaltskosten.
- Als Bypassfilterstation pflegen Sie die Ölqualität in Ihren Anlagen.
- Zwei in Serie geschaltete Hochleistungsfilter gewährleisten bestmögliche Ergebnisse.

Nettopreis
CHF 2'950.00
ab Lager
lieferbar

Standard-Ausführung

- Komplette Einheit ist auf einem fahrbaren Chassis montiert
- Druck- und Saugschlauch von je 3 Metern Länge inklusive Lanze
- Ölauffangbecken
- Theoretische Fördermenge bei 1'500 U/min: 35 l/min
- Elektromotor inklusive Motorschalter und 4 Meter Kabel (Leistung 0.75 kW, Spannung 230 V, 50 Hz)
- Filtermaterial Glasfaservlies
- Mögliche Filterfeinheiten 2 my, 5 my, 10 my, 20 my (weitere Filterfeinheiten auf Anfrage)
- Filterelemente mit Wasseraufnahmefähigkeit sind ebenfalls erhältlich
- Optische Verschmutzungsanzeige der Filter
- Mittlere Schmutzaufnahmekapazität 40 gr/Element nach ISO 16889
- Viskositätsbereich 5 bis 500 cSt
- Dichtungswerkstoff Nitril (weitere Dichtungswerkstoffe auf Anfrage)
- Abmessungen B x H x T 520 x 1100 x 550 mm
- Gewicht 53 kg

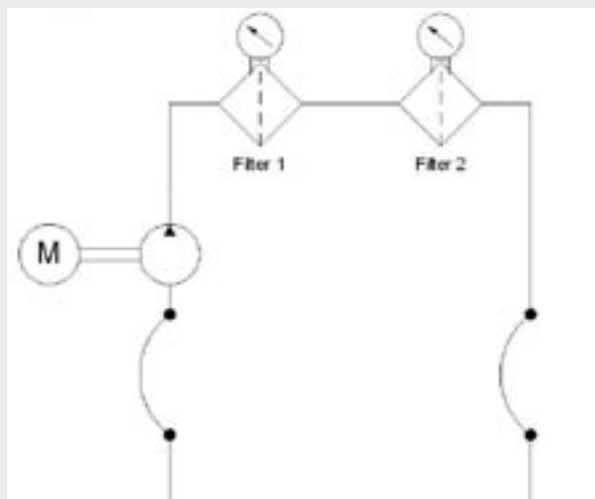
Auswahl der Filterelemente

Systembeschreibung	Einzusetzender Filter 1	Einzusetzender Filter 2	Ausführungstyp
Zuverlässige Systeme; allgemeiner Maschinenbau	20 my	10 my	HYF 40 - 20Q-10Q 230 V/50 Hz
Hochleistungs-Hydrauliksysteme mit Proportionaltechnik	10 my	5 my	HYF 40 - 10Q-5Q 230 V/50 Hz
Hochleistungs-Hydrauliksysteme mit Proportional- oder Servotechnik; hohe Qualität und Verfügbarkeit	5 my	2 my	HYF 40 - 5Q-2Q 230 V/50 Hz

Glasfaser-Ersatzelemente mit Nitrildichtungen

Filterfeinheit	Artikel-Nr.	Preis
2 my	926697Q	CHF 155.00
5 my	G04167Q	CHF 155.00
10 my	926837Q	CHF 155.00
20 my	930118Q	CHF 155.00

Aufbau



Konditionen

- Preisbasis: netto ab Werk, unverpackt, exklusive MwSt
- Zahlung: 30 Tage netto
- Lieferbedingungen: gemäss Richtlinien VSM

Praktische Funktionen

Die Saug- und Rücklaufanlagen sind in je einer Kunststoffrohrhalterung sicher aufgehoben. Der darunterliegende Auffangbehälter ist ohne Werkzeuge lösbar und kann so einfach gereinigt werden.



Die optische Verschmutzungsanzeige signalisiert rechtzeitig den notwendigen Filterwechsel.



Der Motorschalter erlaubt eine einfache Bedienung.

